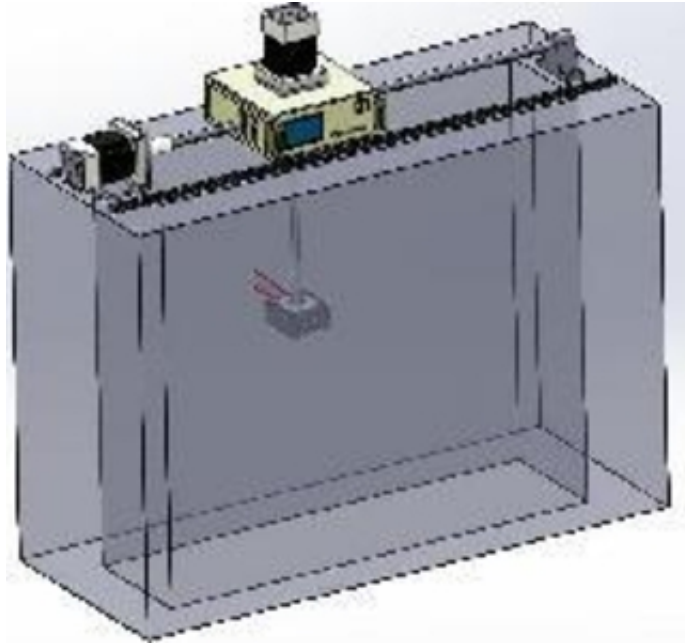


## Оборудование для обнаружения плакирования поверхности пресс-формы



Липецк, Россия

Обзор

Этот продукт представляет собой новый тип оборудования для обнаружения плакирования поверхности медной пластины пресс-формы. В оборудовании используется высокоточный и высокочувствительный лазерный дальномер, который сканирует медную пластину пресс-формы, сканируя лазерную линию фиксированной ширины, и возвращает данные измерений в режиме реального времени. После моделирования и анализа данных верхний компьютер выдает данные об износе медной пластины пресс-формы, а также данные о поверхностных трещинах и шероховатости поверхности. Программное обеспечение хост-компьютера интуитивно отображает профиль поверхности обнаруженной формы и отклонение толщины плакирования, а также другие данные для пользователя в форме листа данных, кривых данных и диаграмм трехмерной модели формы, предоставляя правдивую и надежную теорию для операторов на месте. поддерживать форму.

Оборудование для обнаружения покрытия поверхности пресс-формы представляет собой высокоточный инструмент, который включает в себя высокоточные лазерные датчики дальности, два цифровых серводвигателя, энкодеры, горизонтальные скользящие винты, вертикальные скользящие винты, калибровочные консоли, контроллеры и другие компоненты. Оборудование имеет много преимуществ, таких как высокая точность, высокая стабильность, удобная установка и хорошая наблюдаемость. Он подходит для обнаружения плакирования поверхности пресс-формы, анализа плоскостности поверхности, обнаружения поверхностных дефектов, измерения конусности и т. д. Он также подходит для круглых заготовок, квадратных заготовок, плит, заготовок специальной формы и т. д., широко используемый и мощный.

Цена: **150 000 \$**

Тип объявления:  
Продам, продажа, продаю

Торг: --

**Floria Liang**

**8613995588597**